

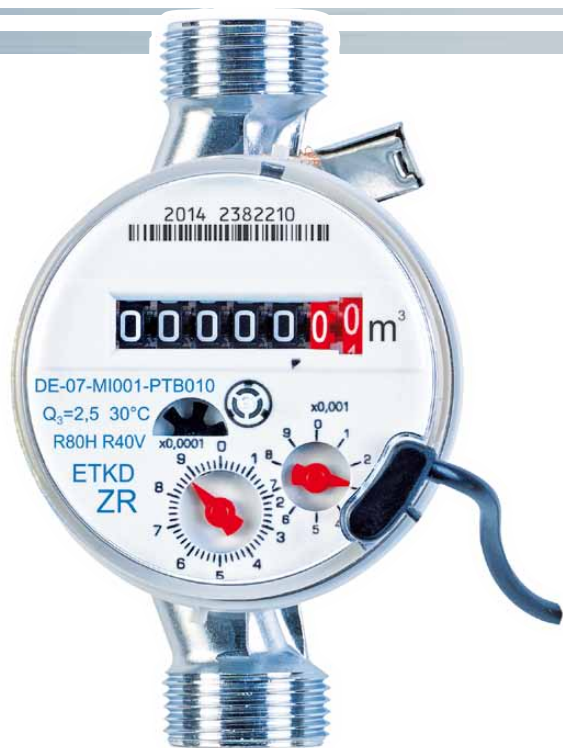


TechnologieComptage

ETKDI / ETWDI

Compteur à jet unique

Compteur à jet unique à cadran sec équipé d'un générateur d'impulsions



ZENNER
Tout ce qui compte.



ETKDI / ETWDI

Compteur à jet unique à cadran sec équipé d'un générateur d'impulsions

Le modèle ETKDI / ETWDI de ZENNER est un compteur à jet unique équipé du nouveau totalisateur –D ainsi que d'un générateur d'impulsions fixe monté en usine.

L'avantage du modèle ETKDI est son design extraordinairement compact. Grâce à sa très faible hauteur, le compteur s'adapte à toute situation d'installation.

Le modèle ETKDI / ETWDI dispose d'un totalisateur avec couplage magnétique protégé et garantit une fiabilité maximale de la saisie des données du compteur pour l'établissement de la facturation des données de consommation dans les logements et appartements.

Le modèle ETKDI / ETWDI est disponible avec un totalisateur à 7 rouleaux et une valeur d'impulsions de 10 litres ou avec un totalisateur à 8 rouleaux et une valeur d'impulsions de 1 litre respectivement dans les dimensions Q3=2,5 et Q3=4.

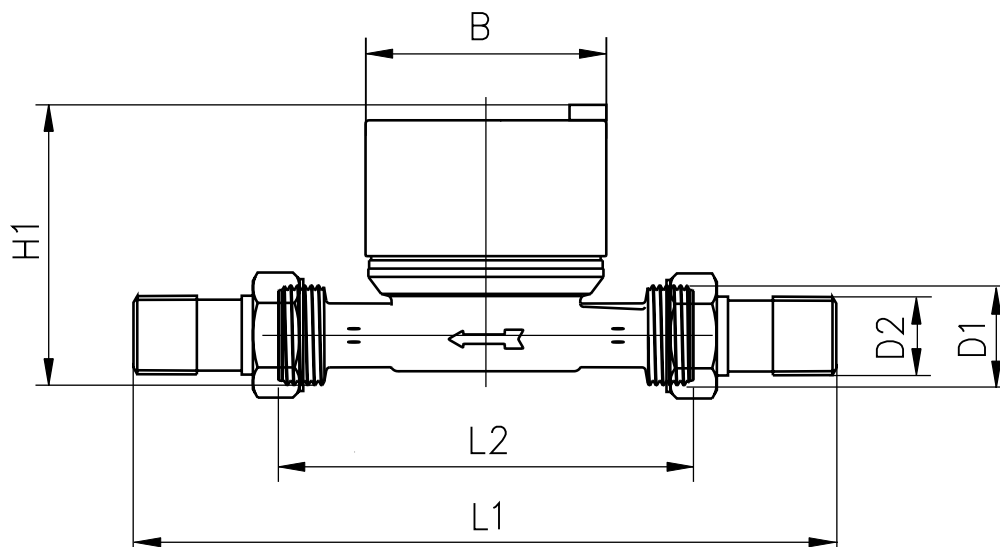
Grâce au générateur d'impulsions préinstallé, le modèle ETKDI / ETWDI permet la lecture à distance des données du compteur. Grâce à un modèle spécial, il peut être intégré dans un système M-Bus ou radio.

Caractéristiques en bref

- Compteur à cadran sec équipé contre les fraudes
- Equipé en usine d'un contacteur Reed
- Faible hauteur d'installation
- Modèle ETKDI pour eau froide jusqu'à 30°C
- Modèle ETWDI pour eau chaude jusqu'à 90°C
- Totalisateur équipé de 7 ou 8 rouleaux
- Valeur d'impulsions 10l/Imp (7 rouleaux) ou 1l/Imp (8 rouleaux)
- Compteur rotatif à 360°
- Pression de service PN 16
- Montage horizontal et vertical
- Homologation au titre de la directive MID

Données techniques			ETKDI/ETWDI			
Débit permanent	Q ₃	m³/h	2,5		4	
comparable au débit nominal (CEE)	Q _n	m³/h	1,5		2,5	
Longueur sans raccord	L2	mm	80	110	130	130
Longueur avec raccord	L1	mm	160	190	226	226
Filetage compteur	D1	Pouces	¾	¾	1	1
Filetage raccord	D2	Pouces	½	½	¾	¾
Diamètre nominal	DN	mm	15	15	20	20
	DN	Pouces	½	½	¾	¾
Plage de mesure standard	Q ₃ /Q ₁	R	40H/40V		80H/40V	
comparable à la classe métrologique	Classe		A*H/A*V		B*H/A*V	
Débit maximal	Q ₄	m³/h	3,125		5	
Débit minimal	Q ₁	l/h	62,5		31	50
Débit de démarrage		l/h	10		14	
Température maximale		°C			30/90	
Pression de service	PN	bar			16	
Perte de charge	Q ₄	bar			<1	
Largeur	B	mm			66	
Hauteur	H1	mm	77		80	
Poids		kg	0,40	0,45	0,55	0,55

* Standard PN10



Compteurs ZENNER S.A.R.L.

7, rue Gustave Eiffel

F-87410 Le Palais sur Vienne

Téléphone: 05 55 38 37 09

Télécopie: 05 55 38 37 15

E-Mail: zenner.france@zenner.com

Internet: www.zenner.com